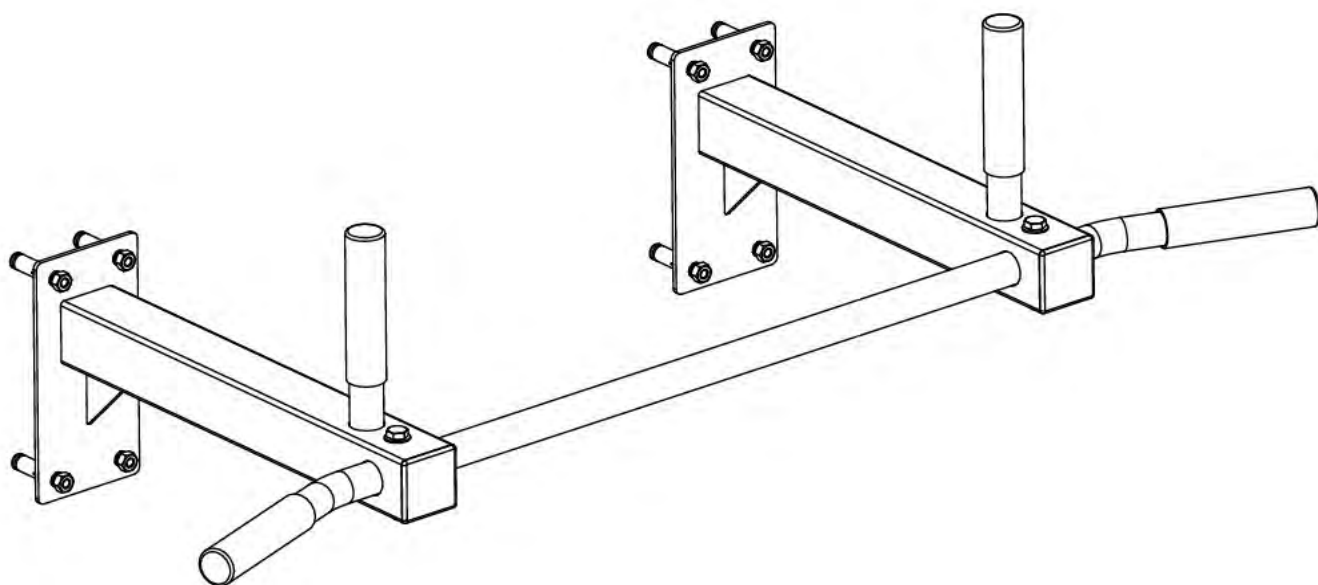




ТУРНИК ПОТОЛОЧНЫЙ

Артикул: G486



Инструкция по сборке

ТУРНИК ПОТОЛОЧНЫЙ



- ① Болт М8*65 - 2 шт.
- ② Шайба М8 - 4 шт.
- ③ Гайка М8 - 2 шт.



- ④ Шайба М10 - 2 шт.
- ⑤ Болт М10*15 - 2 шт.



- ⑥ Анкерный болт М8 - 8 шт.



- ⑦ Крепежная конструкция - 2 шт.



- ⑧ Длинный поручень - 1 шт.

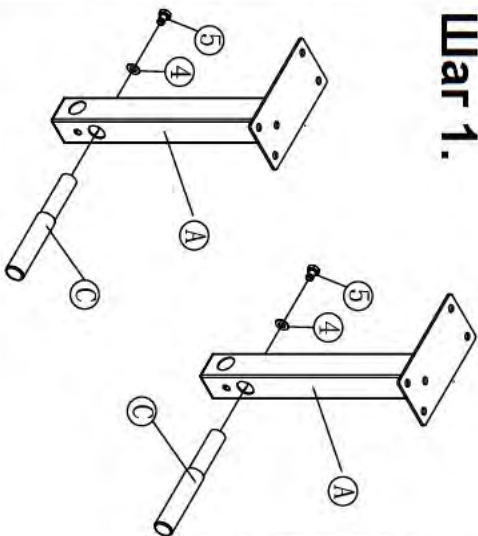


- ⑨ Рукоятка - 2 шт.



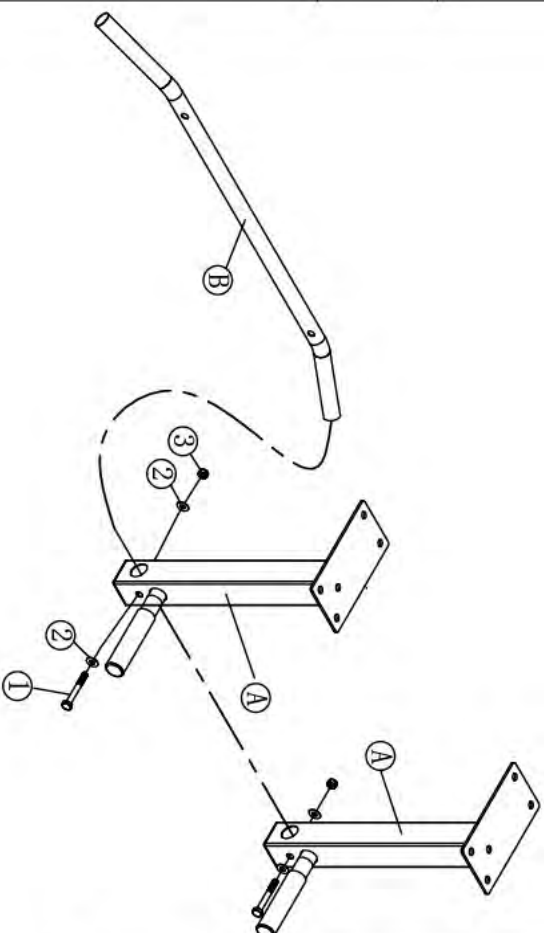
- ⑩ Накладка на поручень - 2 шт.

Шаг 1.

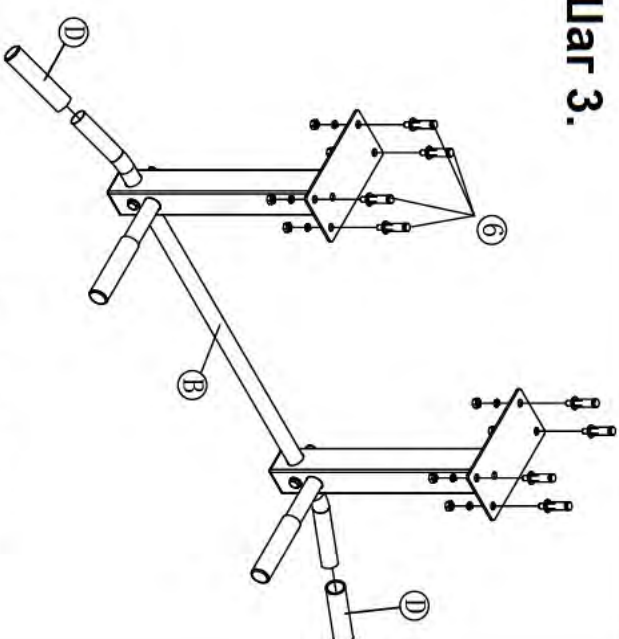


Вставьте рукоятки (С) в отверстия крепежных конструкций (А) и закрепите их с помощью болтов (5) и шайб (4). Затяните крепежи.

Шаг 2.



Шаг 3.

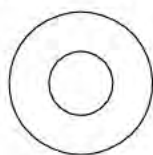


Установите накладку (D) с двух сторон длинного поручня (B).

Просверлите в потолке 8 отверстий и закрепите турник с помощью анкерных болтов (9).

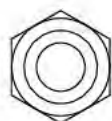
Расположите длинный поручень (B) между двумя крепежными конструкциями (А), установив его в соответствующие отверстия (см. рисунок слева). Закрепите детали с помощью болтов (1), шайб (2) и гаек (3). Затяните крепежи.

Шайба ($\phi 10$)



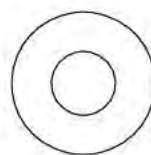
2 шт.

Гайка (M8)



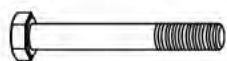
2 шт.

Шайба ($\phi 8$)



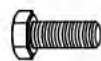
4 шт.

Болт (M8*65)



2 шт.

Болт (M10*15)



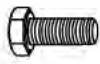
2 шт.

Стопорный анкерный
болт (ST8*54)



8 шт.

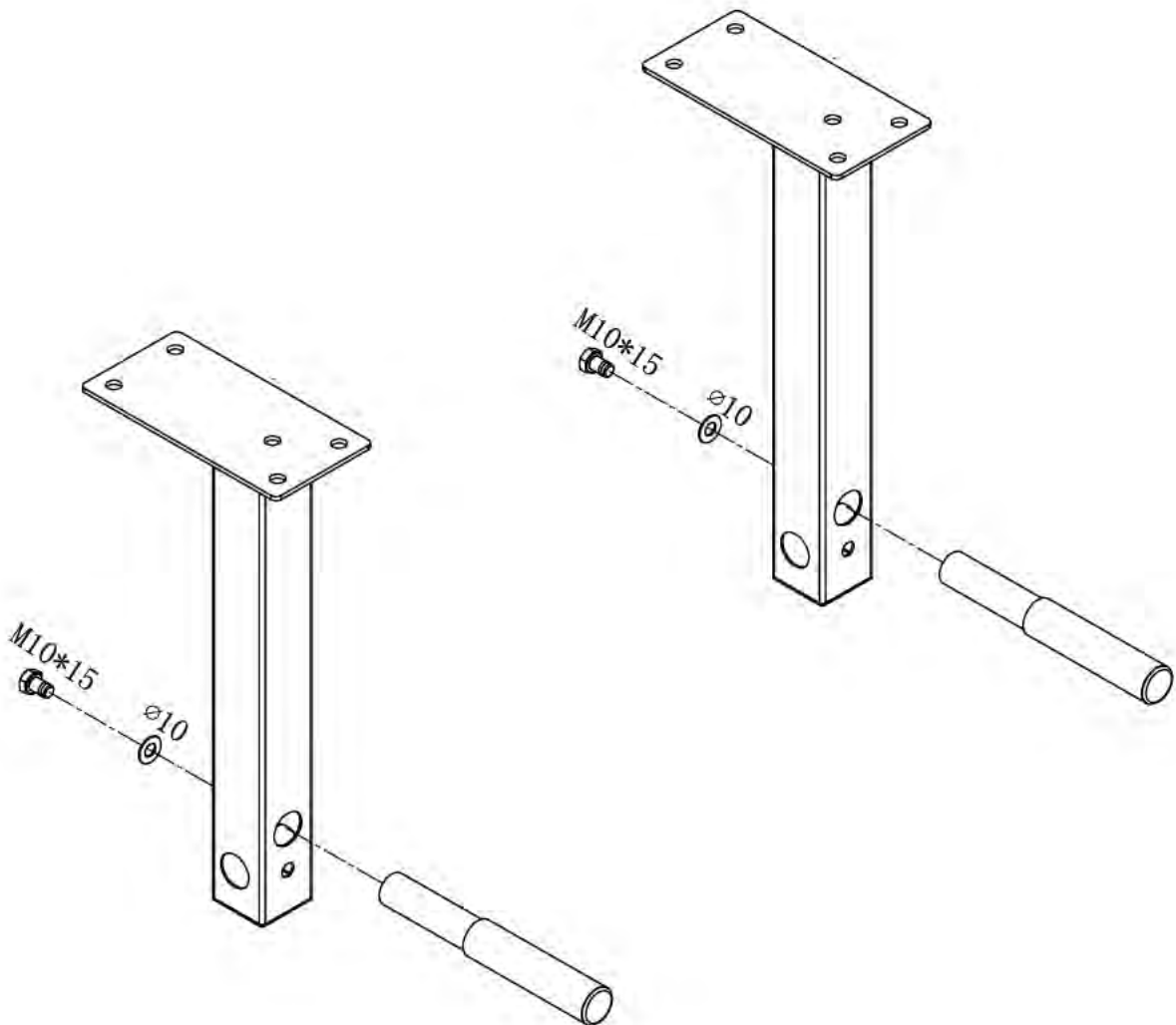
1



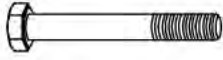
Болт М10х15 - 2 шт.



Шайба $\varnothing 10$ - 2 шт.



2



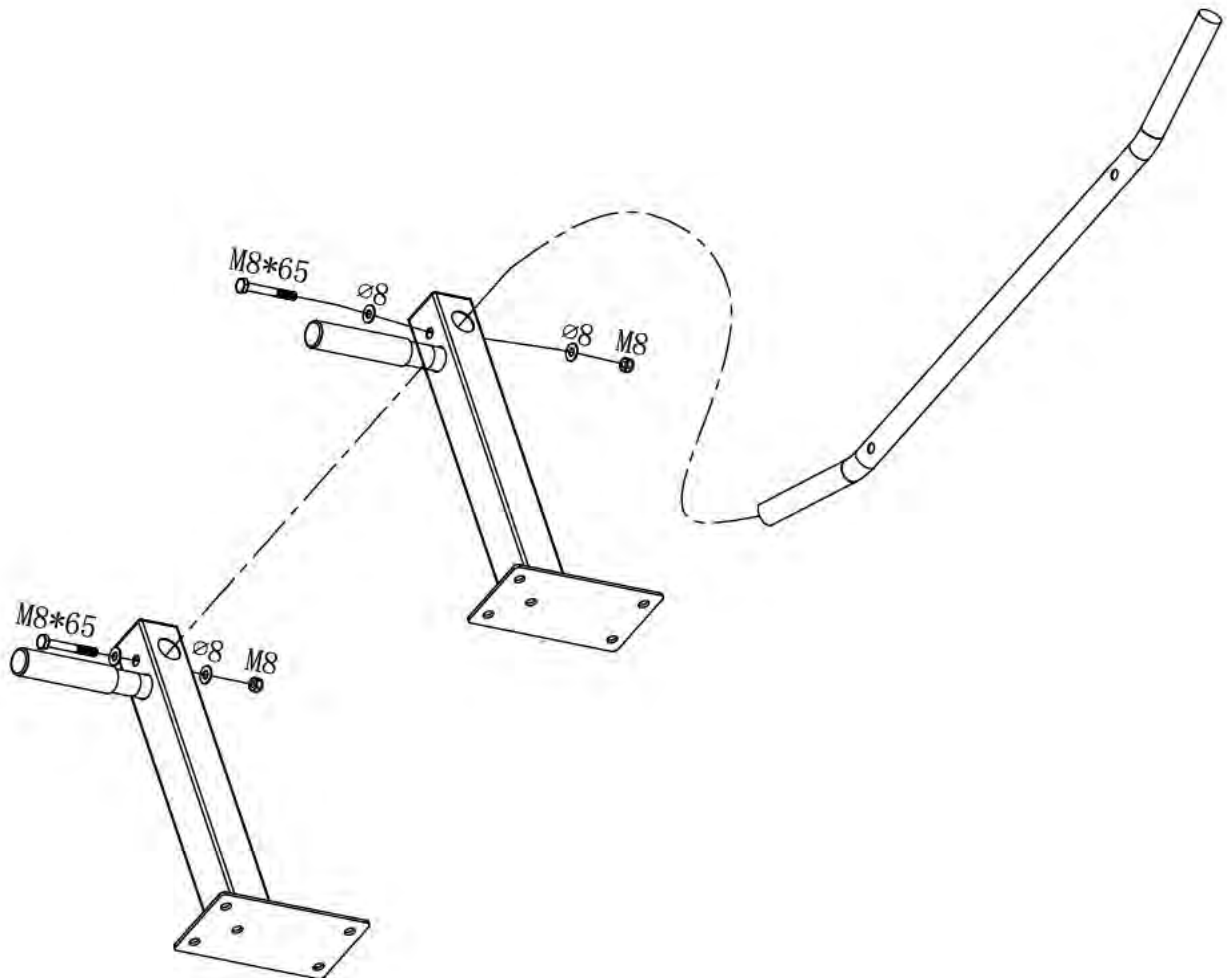
Болт М8*65 - 2 шт.

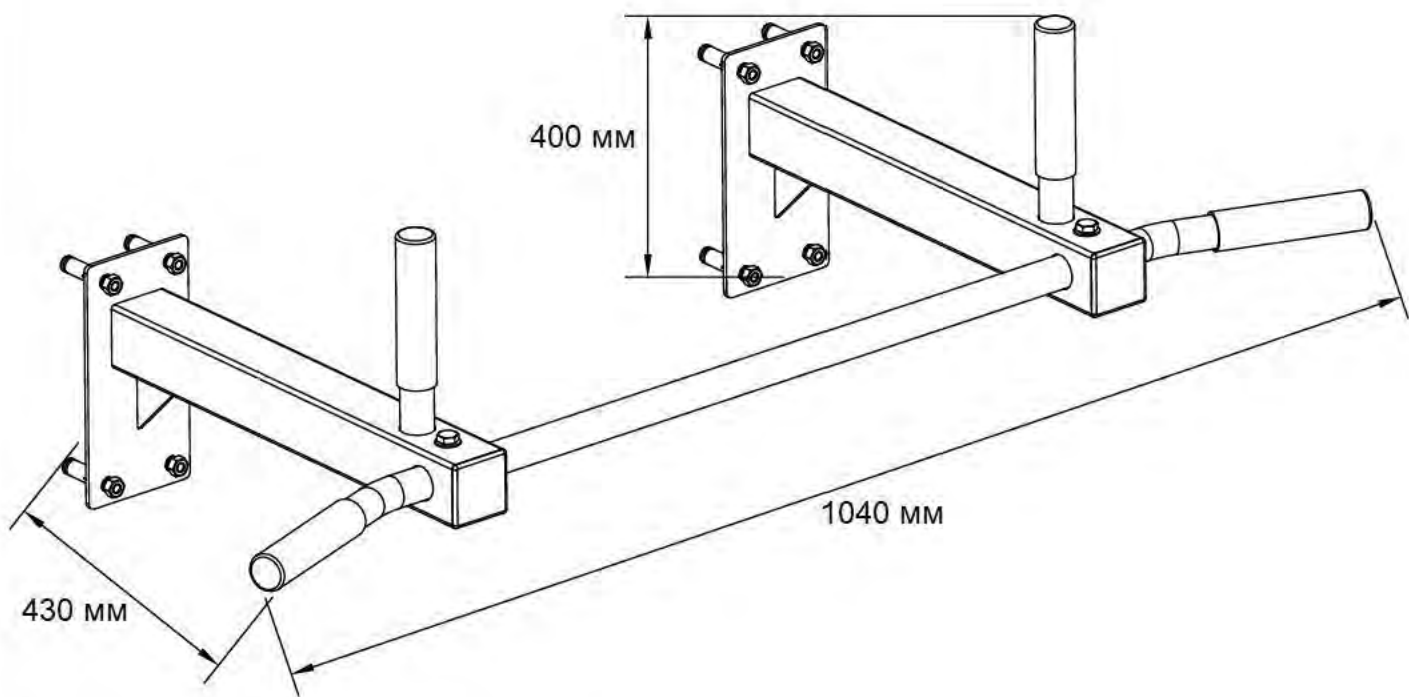


Шайба $\varnothing 8$ - 4 шт.



Гайка М8 - 2 шт.





Максимально допустимая нагрузка: 350 кг